

# À propos

L'expertise de l'entreprise SIMON perdure depuis maintenant plus de 50 ans dans les domaines de la couverture, du bardage, de la charpente mais aussi de l'étanchéité. Située en Lozère dans la ville de Mende, elle intervient partout sur le territoire Français.

Au fil des années, la société a investi dans les nouvelles technologies et techniques de fabrication pour décupler son savoir-faire dans ses domaines d'intervention.

Le souhait premier de l'équipe SIMON est de proposer des produits et des prestations de qualité à destination des professionnels. La précision, le sérieux et l'humain sont les valeurs qui caractérisent le mieux la société lozérienne.

Les produits présentés par la société SIMON ont pour but de faciliter la mise en oeuvre et la pose des accessoires de couverture et de bardage.

Ainsi, vous découvrirez dans ce nouveau catalogue, l'ensemble de nos solutions destinées aux constructions d'accessoires pour la couverture, le bardage et l'étanchéité.



# SIMON

COUVERTURE - BARDAGE - ETANCHEITE - FACONNAGE - ECHAFAUDAGE - CHARPENTE

04 66 65 12 56

06 80 85 85 05

[www.simon48.fr](http://www.simon48.fr)

Zac du Causse d'Auge  
48000 MENDE

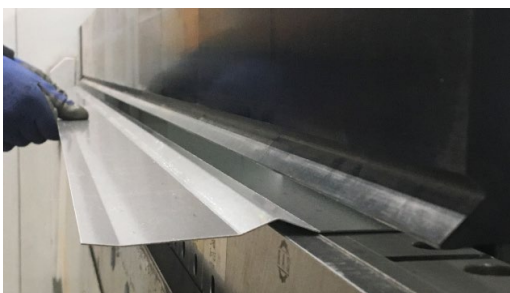
[www.simon48.fr](http://www.simon48.fr) | 2

# NOTRE ATELIER

Aujourd'hui, notre atelier de production comptabilise 7 machines numériques. Du pliage, profilage, poinçonnage au fraisage, notre atelier est entièrement équipé pour réaliser tous types de travaux.

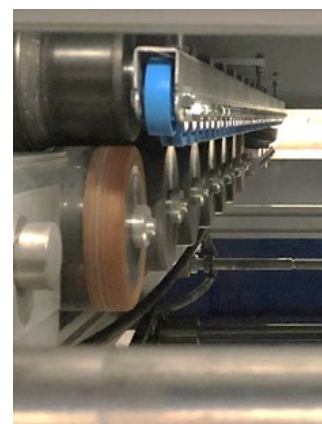
## PLIAGE

Le pliage est une technique qui consiste à déformer la matière selon un pli rectiligne.



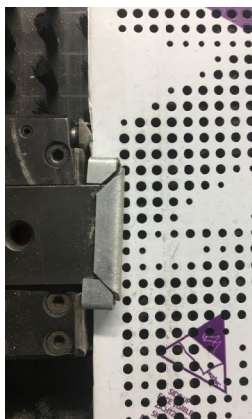
## PROFILAGE

Le profilage est une technique de formage à froid par déformation en continu de métal en feuille ou en bobine. Cette technique permet de réaliser des profils dit à joint debout ainsi que des profils à emboîtement. Ces produits sont employés en façade ou en couverture.



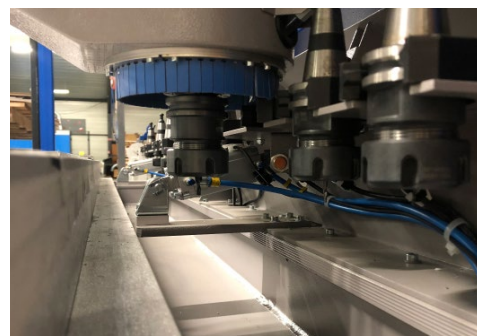
## POINÇONNAGE

Le principe du poinçonnage consiste à enlever ou à déformer de la matière d'une tôle via un poinçon et une matrice. Ce procédé permet de nombreuses possibilités de découpe dans différents domaines d'application. Les formes varient en fonction des poinçons utilisés.



## FRAISAGE

Le fraisage est une méthode d'usinage par enlèvement de matière sous forme de copeaux et suivant trois axes. Le maintien des pièces est assuré par un plateau à dépression. Une lame de découpe vibrante pour matériaux légers et alvéolaires peut aussi être utilisée. De nombreux matériaux peuvent ainsi être usinés (zinc, aluminium, plastique, isolant, bois...).





DE 1971...



**50** ANS  
**DE PASSION  
DE SAVOIR-FAIRE  
ET D'INNOVATION**  
**SIMON**  
COUVERTURE - BARDAGE - ETANCHEITE - FACONNAGE - ECHAFAUDAGE - CHARPENTE

... A 2021



# SOMMAIRE

## ZINC

---

Faîtage articulé ventilé 82 mm	p. 7
Faîtage articulé ventilé 127 mm	p. 8
Faîtage ventilé contre mur	p. 9
Arrêt de neige (joint debout) – 1 avec tube galvanisé	p. 10
Arrêt de neige (joint debout) - 2	p. 11
Rive zinc standard	
Solin traditionnel	

## BAC ACIER

---

Faîtage articulé ventilé cranté	p. 13
Faîtière double pente cranté	p. 14
Faîtière mono-pente crantée	p. 15
½ faîtière à boudin crantée P190 mm	p. 16
½ faîtière à boudin crantée P250 mm	p. 17
Faîtage contre mur crantée	p. 18
Bande de rive pignon	p. 19
Rive solin	p. 20
Rive en U	p. 21
Solin acier	p. 22
Closoir cache mousse crantée	p. 23
Ensemble cheneau & talon & support	
Sur couverture galva 15/10E	
Arrêt de neige	

## BARDAGE

---

Cassette type profils emboîtement	p. 25
Omega	p. 26
Pied de bardage	
Seuil acier	

## VENTILATION

---

Ventilation bac acier Ø100-120	p. 28
Ventilation bac acier Ø160	p. 29
Ventilation crantage bac acier Ø160	p. 30
Ventilation Ø100-120 toiture ardoise	p. 31
Ventilation Ø160 toiture ardoise	p. 32

# ÉTANCHÉITÉ

---

Pare gravier  
Pare grava  
Boîte à eau

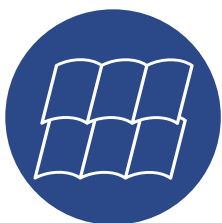
p. 34

# COUVERTURE & ARDOISE

---

Faîtage ventilé ardoise  
Garde neige

p. 34



*Pigmento bleu - cendre*

*Pigmento brun - écorce*

# FICHES PRODUITS

# ZINC

*Pigmento rouge - terre*

*Azengar - zinc*

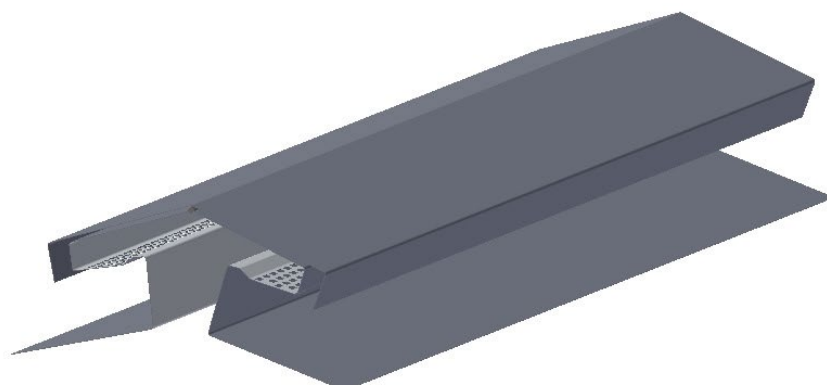
*Pigmento vert*

*Anthra - zinc*

*Quartz - zinc*



# FAÎTAGE ARTICULÉ VENTILÉ 82



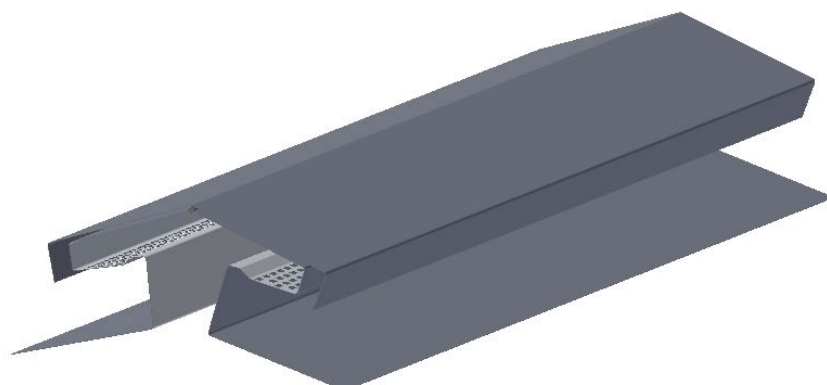
## FAV82 48 Zinc

- Support acier épaisseur 0.8 mm
- Surface ventilé = 117 cm<sup>2</sup>/ml
- Capot zinc épaisseur 0.65 1/100 longueur 2 m

## CARACTÉRISTIQUES TECHNIQUES

<b>Matière / Support</b>	Acier Galva 0.80 mm
<b>Matière Capot</b>	Zinc épaisseur 0.65 mm
<b>Teinte Capot</b>	Toutes teintes des fabricants de zinc
<b>Type détaillé du produit</b>	Faîtage articulé ventilé à charnière
<b>Fabrication française</b>	Oui
<b>Domaine d'application</b>	Maison individuelle et bâtiment industriel
<b>Pièce / Ouvrage de destination</b>	Faîtage de couverture
<b>Zone d'utilisation</b>	Toiture double pente de 5% à 60%
<b>Support d'application</b>	Bois ou Métal
<b>Utilisation</b>	Couverture de type joint debout (zinc aluminium acier)
<b>Conditionnement</b>	5 longueurs de 2 m

# FAÎTAGE ARTICULÉ VENTILÉ 127



## FAV127 48 Zinc

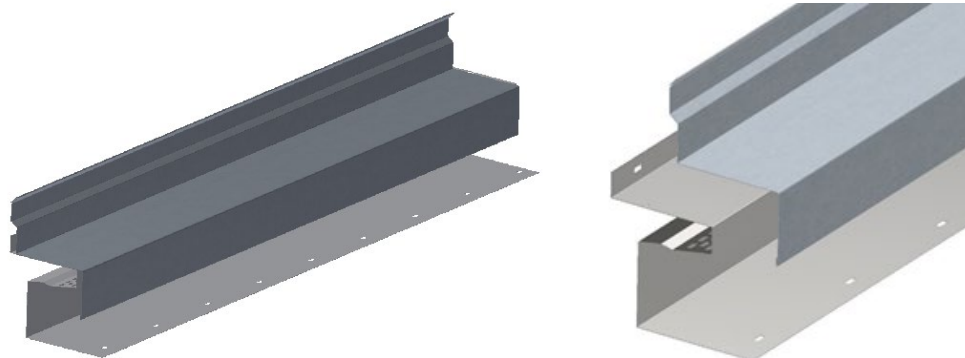
- Support acier épaisseur 0.8 mm
- Surface ventilé = 117 cm<sup>2</sup>/ml
- Capot zinc épaisseur 0.65 1/100 longueur 2 m

## CARACTÉRISTIQUES TECHNIQUES

<b>Matière / Support</b>	Acier Galva 0.80 mm
<b>Matière Capot</b>	Zinc épaisseur 0.65 mm
<b>Teinte Capot</b>	Toutes teintes des fabricants en zinc
<b>Type détaillé du produit</b>	Faîtage articulé ventilé à charnière
<b>Fabrication française</b>	Oui
<b>Domaine d'application</b>	Maison individuelle et bâtiment industriel
<b>Pièce / Ouvrage de destination</b>	Faîtage de couverture
<b>Zone d'utilisation</b>	Toiture double pente de 5% à 120%
<b>Support d'application</b>	Bois ou Métal
<b>Utilisation</b>	Couverture de type joint debout (zinc aluminium acier)
<b>Conditionnement</b>	5 longueurs de 2 m



# FAÎTAGE VENTILÉ CONTRE MUR



(Exemple habillage ZINC Pigmento bleu)

## FVCM 48 Joint debout

- Faîtière ventilée contre mur
- Support acier épaisseur 0.8 mm
- Surface ventilé : 58 cm<sup>2</sup>/ml
- Finition zinc épaisseur 0.65 1/100 longueur 2 m

## CARACTÉRISTIQUES TECHNIQUES

<b>Matière / Support</b>	Acier Galva 0.80 mm
<b>Matière Capot</b>	Zinc épaisseur 0.65 mm
<b>Teinte Capot</b>	Toutes teintes des fabricants en zinc
<b>Type détaillé du produit</b>	Faîtage ventilé contre mur toiture joint debout
<b>Fabrication française</b>	Oui
<b>Domaine d'application</b>	Maison individuelle et bâtiment industriel
<b>Pièce / Ouvrage de destination</b>	Faîtage contre mur ventilé
<b>Zone d'utilisation</b>	Toiture monopente de 5% à 15%
<b>Support d'application</b>	Bois ou Métal
<b>Utilisation</b>	Couverture de type joint debout (zinc aluminium acier)
<b>Conditionnement</b>	5 longueurs de 2 m

# ARRÊT DE NEIGE COUVERTURE JOINT DEBOUT AVEC TUBE

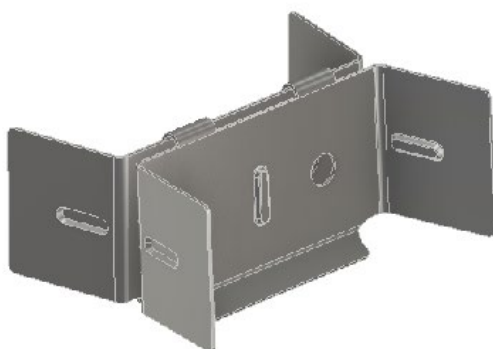


ANT48

## CARACTÉRISTIQUES TECHNIQUES

<b>Matière</b>	INOX épaisseur 1.2 mm - 304L
<b>Teinte</b>	INOX BRUT
<b>Type détaillé du produit</b>	Arrêt de neige prémonté + Tube Galvanisé
<b>Fabrication française</b>	Oui
<b>Domaine d'application</b>	Maison individuelle
<b>Pièce / Ouvrage de destination</b>	Couverture
<b>Zone d'utilisation</b>	Toiture
<b>Support d'application</b>	Acier Zinc Inox
<b>Utilisation</b>	Pour fixation sur joint
<b>Contenu du sachet / boîte</b>	50
<b>Mise en place</b>	Clef ou visseuse $\varnothing 13$ non fournis

# ARRÊT DE NEIGE COUVERTURE JOINT DEBOUT



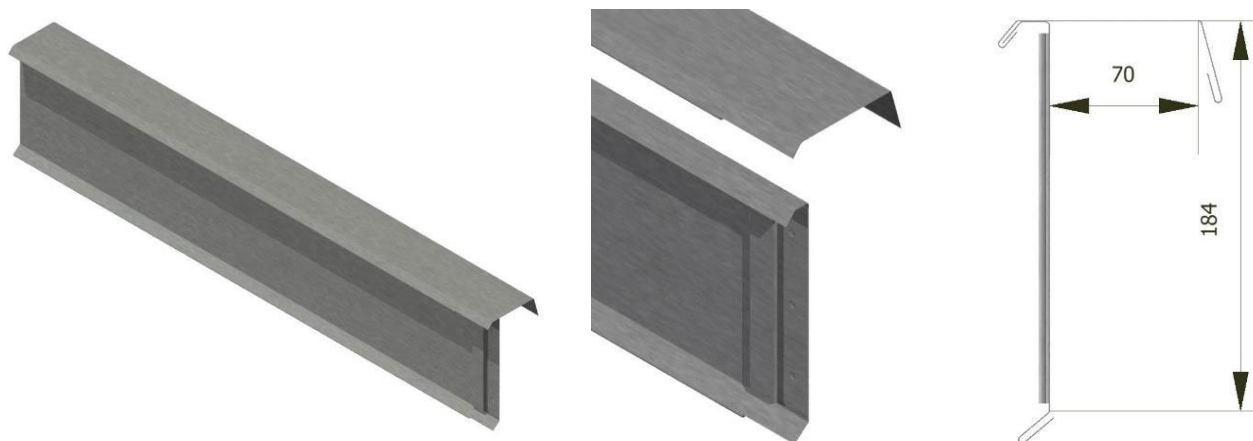
AN48

## CARACTÉRISTIQUES TECHNIQUES

<b>Matière</b>	INOX épaisseur 1.2 mm - 304L
<b>Teinte</b>	INOX BRUT
<b>Type détaillé du produit</b>	Arrêt de neige prémonté + Tube Galvanisé
<b>Fabrication française</b>	Oui
<b>Domaine d'application</b>	Maison individuelle
<b>Pièce / Ouvrage de destination</b>	Couverture
<b>Zone d'utilisation</b>	Toiture
<b>Support d'application</b>	Acier Zinc Inox
<b>Utilisation</b>	Pour fixation sur joint
<b>Contenu du sachet / boîte</b>	50
<b>Mise en place</b>	Clef ou visseuse $\varnothing 13$ non fournis



# RIVE ZINC STANDARD + MAIN COURANTE



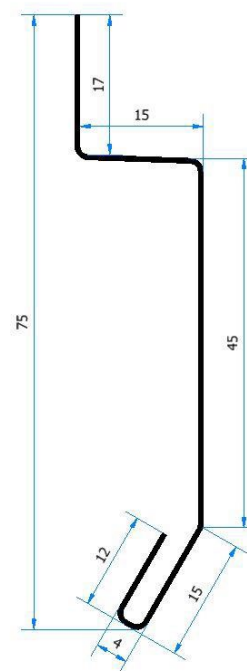
## RPZ 48 Zinc

- Matière / couleur :  Zinc quartz  Zinc anthracite
- Hauteur rive :  Standard (184)  ..... mm
- Plage main courante :  Standard (70)  ..... mm

## CARACTÉRISTIQUES TECHNIQUES

<b>Matière rive</b>	Zinc
<b>Matière main courante</b>	Zinc
<b>Teinte</b>	Zinc quartz / anthracite
<b>Domaine d'application</b>	Maison individuelle
<b>Zone d'utilisation</b>	Couverture ardoise / zinc joint debout
<b>Type de pose</b>	Pose sur chevron bois
<b>Dimension</b>	Longueur = 950 mm / Utile = 930mm
<b>Conditionnement</b>	A la pièce

# SOLIN TRADITIONNEL



## STD 48

- Matières :
  - Zinc - 0.6 mm
  - Acier - 0.6 mm
  - Aluminium - 1 mm

## CARACTÉRISTIQUES TECHNIQUES

<b>Matière</b>	Zinc - Acier - Aluminium
<b>Teinte standard ½ Faïtière</b>	Au choix en fonction de la matière
<b>Type détaillé du produit</b>	Solin traditionnel
<b>Fabrication française</b>	Oui
<b>Domaine d'application</b>	Maison individuelle et bâtiment industriel

RAL 8012

# FICHES PRODUITS BAC ACIER

RAL 7016

RAL 7006

RAL 7022

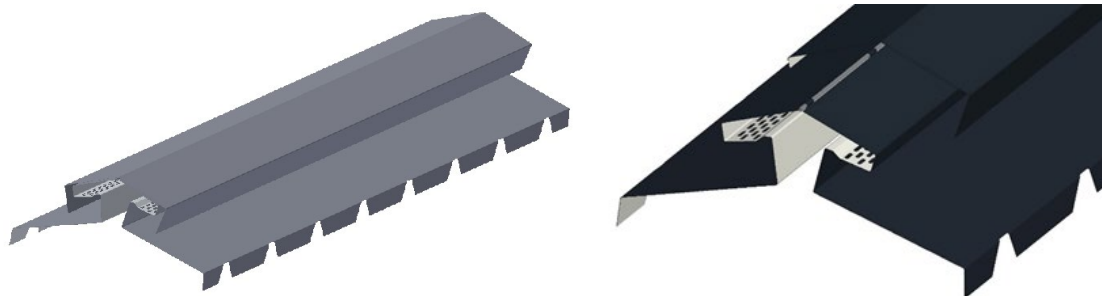
RAL 9006

RAL 9010

RAL 5008



# FAÎTAGE ARTICULÉ VENTILÉ CRANTÉ



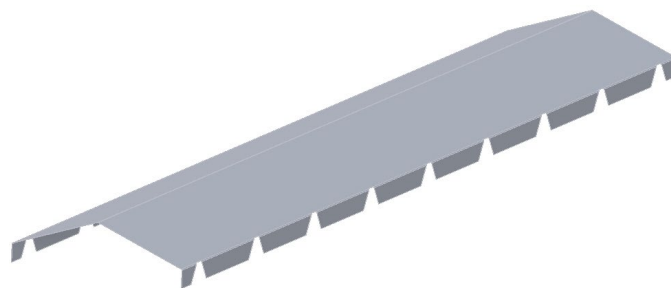
## FAVC48 Acier

- Acier épaisseur 0.63 mm
  - Surface ventilé : 187 cm<sup>2</sup>/ml
  - Capot zinc épaisseur 0.65 1/100 longueur 2 m
- 33.45  4.40  333.39T

## CARACTÉRISTIQUES TECHNIQUES

<b>Matière / Faîtage</b>	Acier Laqué 0.63 mm
<b>Matière Capot</b>	Acier épaisseur 0.63 mm
<b>Teinte Capot + Faîtage standard</b>	Toutes teintes des fabricants en zinc
<b>Type détaillé du produit</b>	Faîtage articulé cranté ventilé
<b>Fabrication française</b>	Oui
<b>Domaine d'application</b>	Maison individuelle et bâtiment industriel
<b>Pièce / Ouvrage de destination</b>	Faîtage de couverture double pente
<b>Zone d'utilisation</b>	Toiture double pente de 10%
<b>Support d'application</b>	Bois ou Métal
<b>Utilisation</b>	Couverture de type bac sec ou isolé
<b>Conditionnement</b>	5 longueurs de 2 m utile

# FAÎTIÈRE DOUBLE PENTE CRANTÉE



## FDPC48 Acier

- Acier épaisseur 0.63 mm

33.45

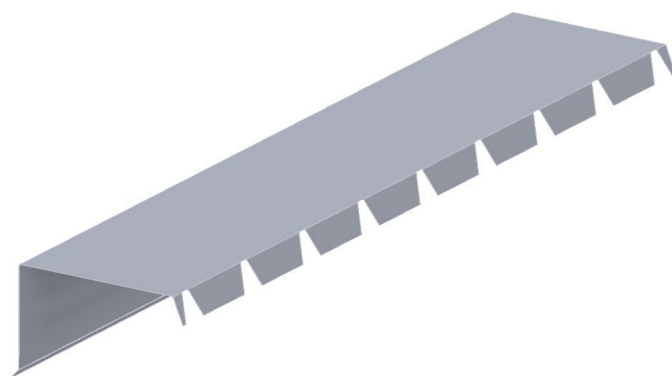
4.40

333.39T

## CARACTÉRISTIQUES TECHNIQUES

<b>Matière faîtage double</b>	Acier épaisseur 0.63 mm
<b>Teinte standard</b>	RAL 9010 - 8012 - 7022 - 7016 - 7006 - 5008 - autres couleurs sur demande
<b>Type détaillé du produit</b>	Faîtière cranté double pente
<b>Fabrication française</b>	Oui
<b>Domaine d'application</b>	Bâtiment industriel
<b>Pièce / Ouvrage de destination</b>	Faîtage de couverture double pente
<b>Zone d'utilisation</b>	Toiture double pente de 120%
<b>Support d'application</b>	Bois ou Métal
<b>Utilisation</b>	Couverture de type bac sec ou isolé
<b>Conditionnement</b>	5 longueurs de 2 m utile

# FAÎTIÈRE MONO-PENTE CRANTÉE



**FMPC48 Acier**

- Acier épaisseur 0.63 mm

## CARACTÉRISTIQUES TECHNIQUES

<b>Matière faitage double</b>	Acier épaisseur 0.63 mm
<b>Teinte standard</b>	RAL 9010 - 8012 - 7022 - 7016 - 7006 - 5008 - autres couleurs sur demande
<b>Type détaillé du produit</b>	Faîtière cranté
<b>Fabrication française</b>	Oui
<b>Domaine d'application</b>	Maison individuelle et Bâtiment industriel
<b>Pièce / Ouvrage de destination</b>	Faîtage de couverture mono - pente
<b>Zone d'utilisation</b>	Toiture mono pente
<b>Support d'application</b>	Bois ou Métal
<b>Utilisation</b>	Couverture de type bac sec ou isolé
<b>Conditionnement</b>	5 longueurs de 2 m utile



# 1/2 FAÎTIÈRE À BOUDIN CRANTÉE P190 MM



## FAB190 48 Acier

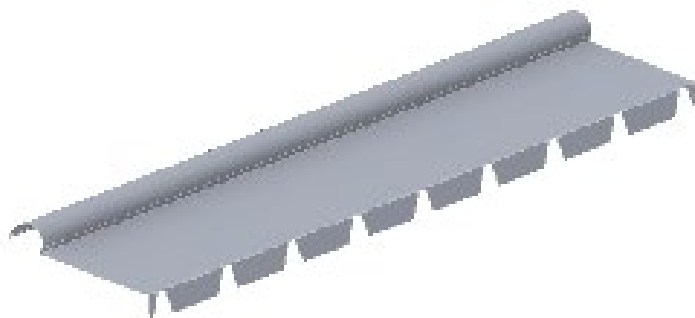
- Acier épaisseur 0.63 mm
- Crantage standard : bacacier, joriside, arcelormittal.

33.45  4.40  333.39T

## CARACTÉRISTIQUES TECHNIQUES

<b>Matière</b>	ACIER 0.63 mm
<b>Teinte standard 1/2 faîtière</b>	RAL 9010 - 8012 - 7022 - 7015 - 7016 - 7006 - 5008 - autres couleurs sur demande
<b>Type détaillé du produit</b>	1/2 faîtière à boudin
<b>Fabrication française</b>	Oui
<b>Domaine d'application</b>	Maison individuelle et Bâtiment industriel
<b>Pièce / Ouvrage de destination</b>	Faîtage de couverture double pente
<b>Zone d'utilisation</b>	Toiture double pente de 10% à 142%
<b>Support d'application</b>	Bois ou Métal
<b>Utilisation</b>	Couverture de type bac sec ou isolé
<b>Contenu du sachet / boîte</b>	5 longueurs de 2m utile

# 1/2 FAÎTIÈRE À BOUDIN CRANTÉE P250 MM



## FAB250 48 Acier

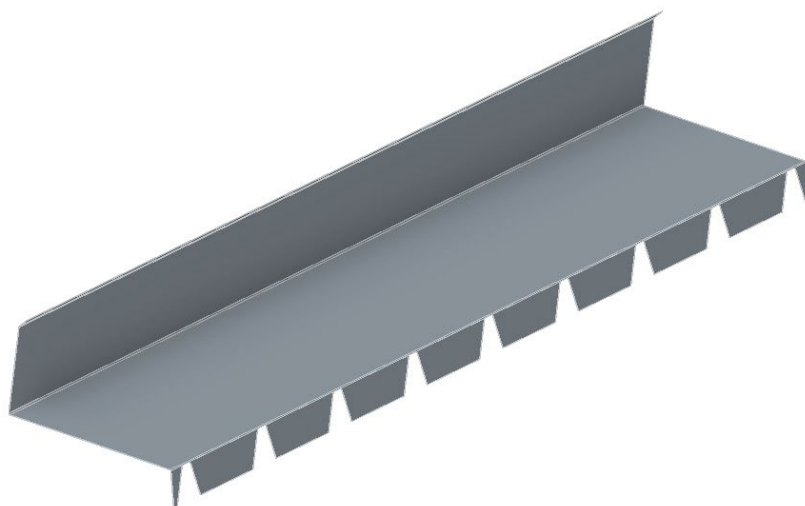
- Acier épaisseur 0.63 mm
- Crantage standard : bacacier, joriside, arcelormittal.

33.45  4.40  333.39T

## CARACTÉRISTIQUES TECHNIQUES

<b>Matière</b>	Acier épaisseur 0.63 mm
<b>Teinte standard</b>	RAL 9010 - 8012 - 7022 - 7016 - 7006 - 5008 - autres couleurs sur demande
<b>Type détaillé du produit</b>	Faîtage contre mur standard acier
<b>Fabrication française</b>	Oui
<b>Domaine d'application</b>	Maison individuelle et Bâtiment industriel
<b>Pièce / Ouvrage de destination</b>	Faîtage contre mur
<b>Zone d'utilisation</b>	Toiture monopente de 5% à 15%
<b>Support d'application</b>	Bois ou Métal
<b>Utilisation</b>	Couverture de type bac sec ou isolé
<b>Conditionnement</b>	5 longueurs de 2 m utile

# FAÎTAGE CONTRE MUR CRANTÉE



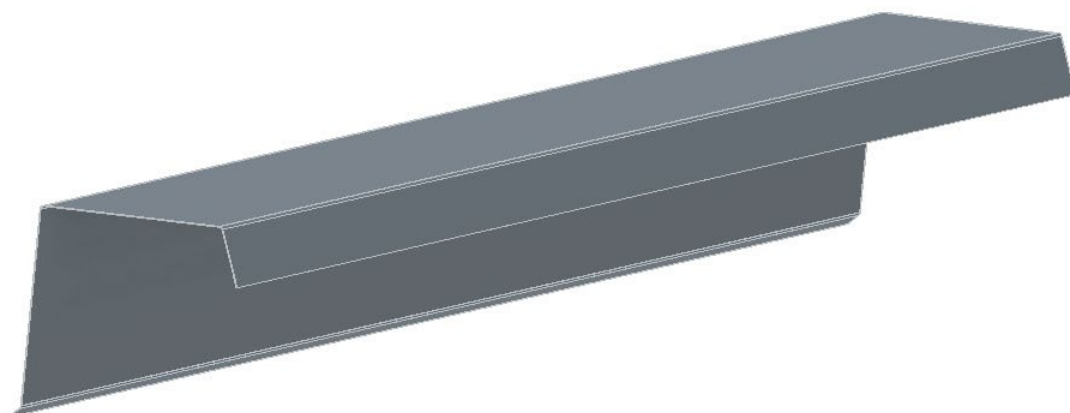
**FCMC48 Acier**

- Faîtage solin contre mur

## CARACTÉRISTIQUES TECHNIQUES

<b>Matière faîtière</b>	Acier épaisseur 0.63 mm
<b>Teinte standard</b>	RAL 9010 - 8012 - 7022 - 7016 - 7006 - 5008 - autres couleurs sur demande
<b>Type détaillé du produit</b>	Faîtage contre mur standard acier
<b>Fabrication française</b>	Oui
<b>Domaine d'application</b>	Maison individuelle et Bafiment industriel
<b>Pièce / Ouvrage de destination</b>	Faîtage contre mur
<b>Zone d'utilisation</b>	Toiture monopente de 5% à 15%
<b>Support d'application</b>	Bois ou Métal
<b>Utilisation</b>	Couverture de type bac sec ou isolé
<b>Conditionnement</b>	5 longueurs de 2 m utile

# BANDE RIVE PIGNON



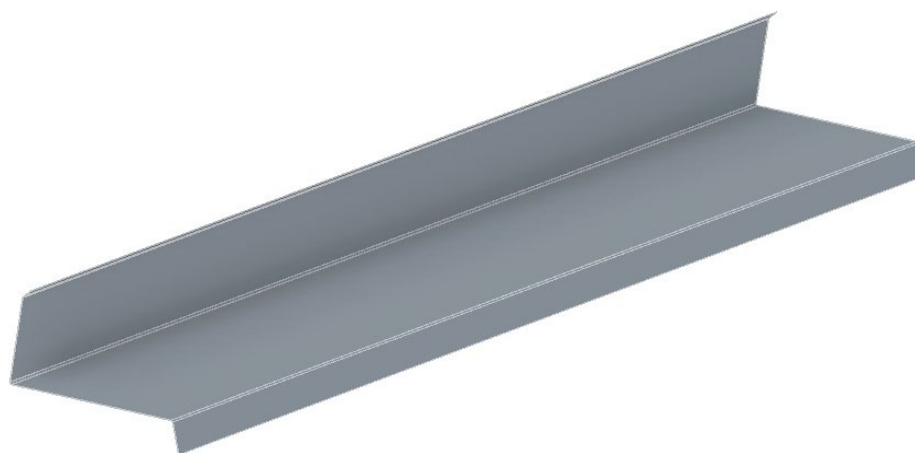
## RPA 48 Acier

- Rive pignon standard

### CARACTÉRISTIQUES TECHNIQUES

<b>Matière rive</b>	Acier épaisseur 0.63 mm
<b>Teinte standard Capot</b>	RAL 9010 - 8012 - 7022 - 7016 - 7006 - 5008 - autres couleurs sur demande
<b>Type détaillé du produit</b>	Rive pignon standard acier
<b>Fabrication française</b>	Oui
<b>Domaine d'application</b>	Maison individuelle et Bâtiment industriel
<b>Pièce / Ouvrage de destination</b>	Finition de rive
<b>Zone d'utilisation</b>	Rive
<b>Support d'application</b>	Bois ou Métal
<b>Utilisation</b>	Couverture de type bac sec ou isolé
<b>Conditionnement</b>	5 longueurs de 2 m utile

# RIVE SOLIN



## RSA48 Acier

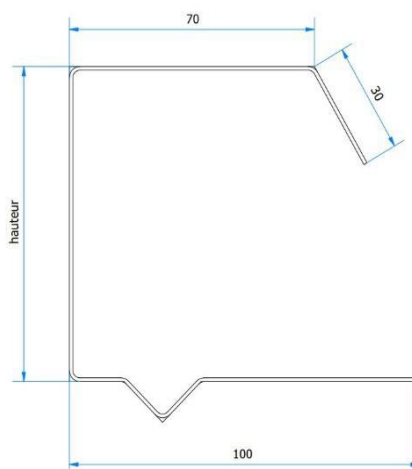
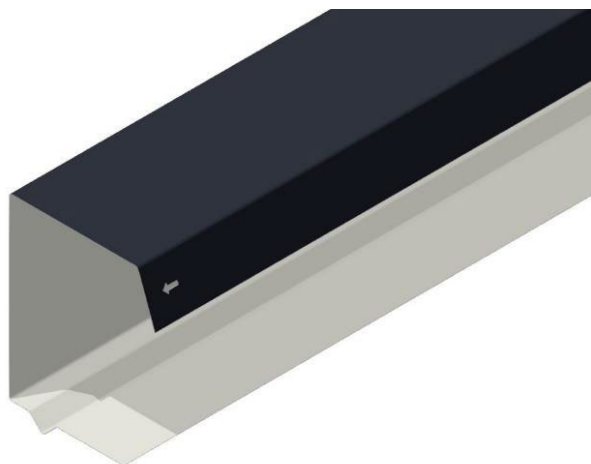
- Rive solin contre mur

### CARACTÉRISTIQUES TECHNIQUES

<b>Matière</b>	Acier épaisseur 0.63 mm
<b>Teinte standard</b>	RAL 9010 - 8012 - 7022 - 7016 - 7006 - 5008 - autres couleurs sur demande
<b>Type détaillé du produit</b>	Rive solin standard
<b>Fabrication française</b>	Oui
<b>Domaine d'application</b>	Maison individuelle et Bâtiment industriel
<b>Pièce / Ouvrage de destination</b>	Solin
<b>Zone d'utilisation</b>	Selon contre mur ou contre bardage
<b>Support d'application</b>	Bois ou Métal
<b>Utilisation</b>	Couverture de type bac sec ou isolé
<b>Conditionnement</b>	5 longueurs de 2 m utile



# RIVE EN U CONIQUE



## RUC 48 Acier

• Couleurs :

- RAL 7016     RAL 7022     RAL 9010  
 RAL 8012     RAL 7006     RAL 5008  
 Autre couleur RAL .....

Nombre de gauche : .....

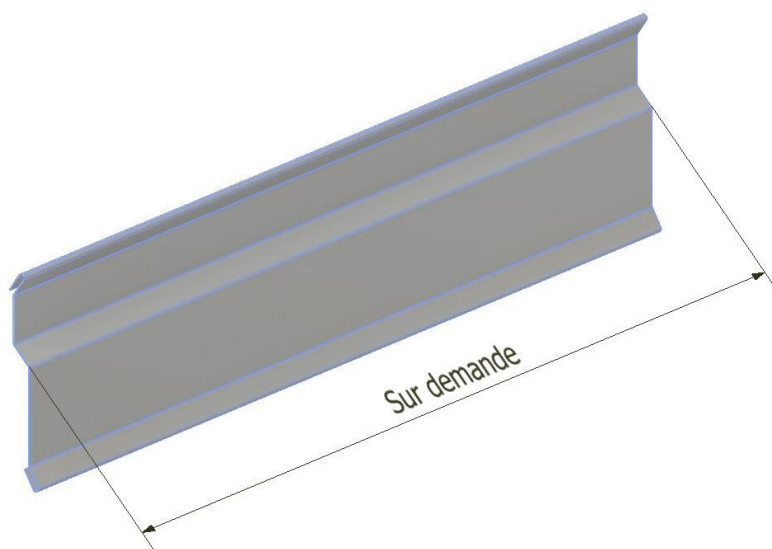
Nombre de droite : .....

Hauteur : .....

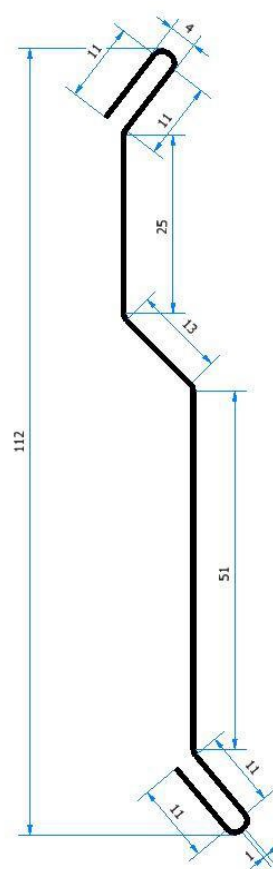
## CARACTÉRISTIQUES TECHNIQUES

<b>Matière</b>	Acier 63/100ème
<b>Teinte</b>	RAL Standard ou sur demande
<b>Domaine d'application</b>	Maison individuelle et Bâtiment industriel
<b>Zone d'utilisation</b>	Couverture bac acier
<b>Dimension</b>	Longueur = 2150 mm / Utile = 2000 mm
<b>Conditionnement</b>	A la pièce

# SOLIN ACIER



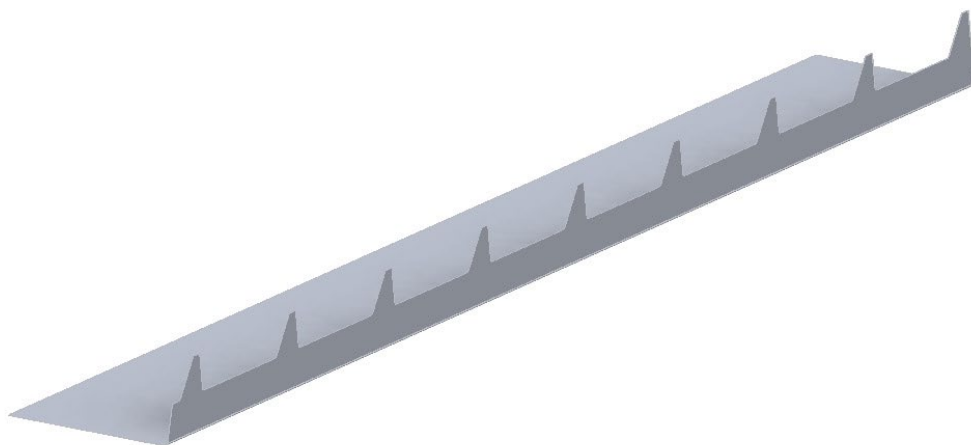
- Matière :
  - Acier 0.6 mm
  - Aluminium 1 mm



## CARACTÉRISTIQUES TECHNIQUES

<b>Matière</b>	Acier - Aluminium
<b>Teinte standard ½ faîtière</b>	Au choix en fonction de la matière
<b>Type détaillé du produit</b>	Solin traditionnel
<b>Fabrication française</b>	Oui
<b>Domaine d'application</b>	Maison individuelle et bâtiment industriel

# CLOSOIR CACHE MOUSSE CRANTÉE



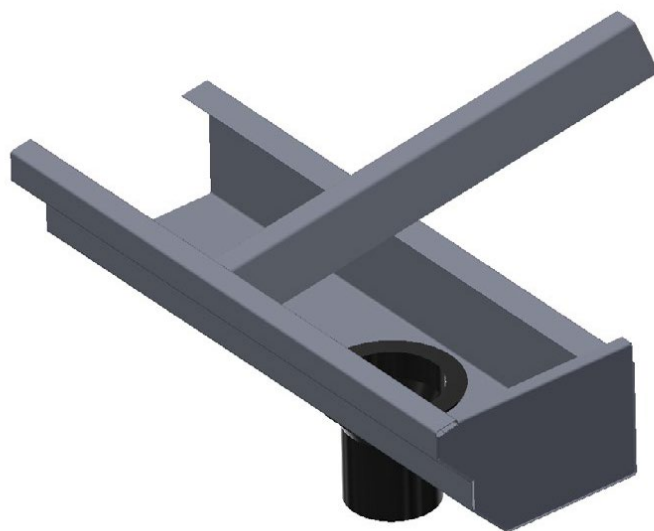
## CCMC48 Acier

- Acier épaisseur 0.63 mm
  - Crantage standard : bacacier, joriside, arcelormittal
  - Hauteur standard :  100 mm
- 30 mm    40 mm    60 mm    80 mm
- 33.45    4.40    333.39T

## CARACTÉRISTIQUES TECHNIQUES

<b>Matière</b>	Acier laqué 0.63 mm
<b>Teinte standard</b>	RAL 9010 - 8012 - 7022 - 7016 - 7006 - 5008 - autres couleurs sur demande
<b>Type détaillé du produit</b>	Closoir cache mousse
<b>Fabrication française</b>	Oui
<b>Domaine d'application</b>	Baîment industriel
<b>Zone d'utilisation</b>	Toiture double pente et monopente
<b>Support d'application</b>	Bois ou Métal
<b>Utilisation</b>	Couverture de type bac sec ou isolé
<b>Conditionnement</b>	5 longueurs de 2 m utile

# ENSEMBLE CHENEAU + TALON + SUPPORT



## CH407 48 Acier

- Acier épaisseur 0.63 mm
- Talons (droit au gauche)
- Naissance Ø 80 mm
- Supports couverture bac acier

33.45     4.40     333.39T

## CARACTÉRISTIQUES TECHNIQUES

<b>Matière</b>	Acier laqué 0.63 mm
<b>Teinte standard</b>	RAL 9010 - 8012 - 7022 - 7016 - 7006 - 5008 - autres couleurs sur demande
<b>Type détaillé du produit</b>	Ensemble cheneau
<b>Fabrication française</b>	Oui
<b>Domaine d'application</b>	Maison individuelle ou Bafiment industriel
<b>Pièce / Ouvrage de destination</b>	Couverture bac acier
<b>Utilisation</b>	Couverture de type bac sec ou isolé
<b>Conditionnement</b>	Sur demande

# SUR COUVERTURE GALVA 15/10E



## SC48GALVA

Sur couverture en acier galvanisé  
épaisseur : 1.5 mm  
Crantage convenant à tous les types  
de bac.

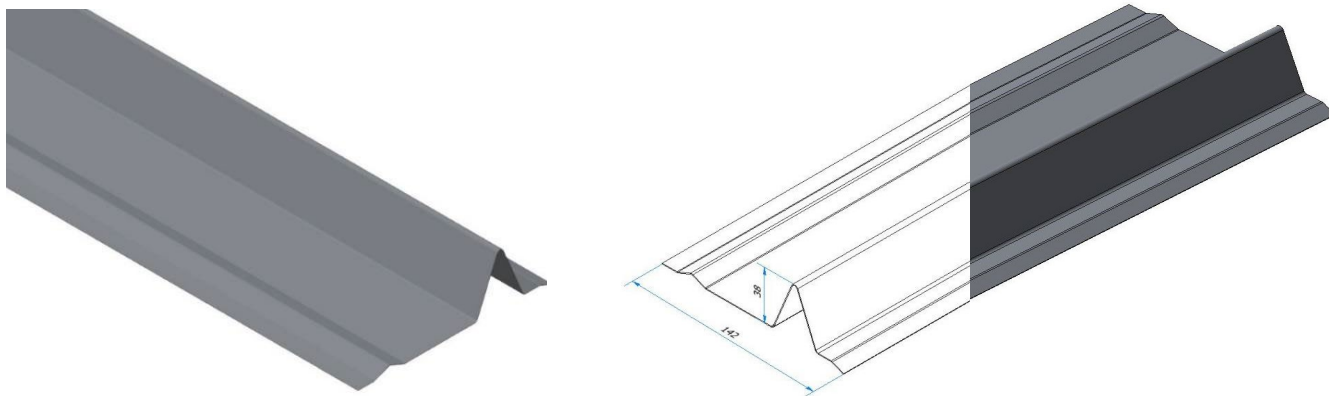
Conseils d'utilisations : Recouvrement,  
isolation d'une toiture existante en  
bac acier.

## CARACTÉRISTIQUES TECHNIQUES

<b>Matière</b>	Acier galva
<b>Teinte standard</b>	Acier galva
<b>Type détaillé du produit</b>	Pliage support couverture
<b>Fabrication française</b>	Oui
<b>Domaine d'application</b>	Bâtiment industriel
<b>Zone d'utilisation</b>	Toiture bac acier
<b>Support d'application</b>	Bac acier
<b>Conditionnement</b>	5 longueurs de 2 m utile



# ARRÊT DE NEIGE



## ARB 48 Acier

• Couleur :

- RAL 7016     RAL 7022     RAL 9010  
 RAL 8012     RAL 7006     RAL 5008  
 Autre couleur RAL .....

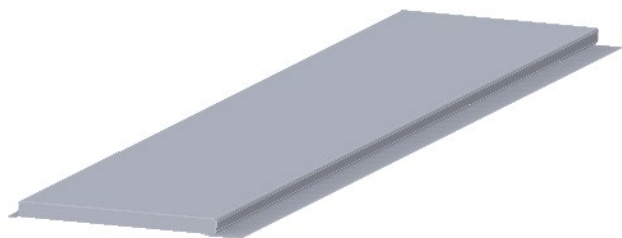
## CARACTÉRISTIQUES TECHNIQUES

<b>Matière</b>	Acier 63/100ème
<b>Teinte</b>	RAL standard ou sur demande
<b>Domaine d'application</b>	Maison individuelle ou bâtiment industriel
<b>Zone d'utilisation</b>	Couverture bac acier
<b>Dimension</b>	Longueur = 2150 mm / Utile = 2000 mm
<b>Conditionnement</b>	A la pièce

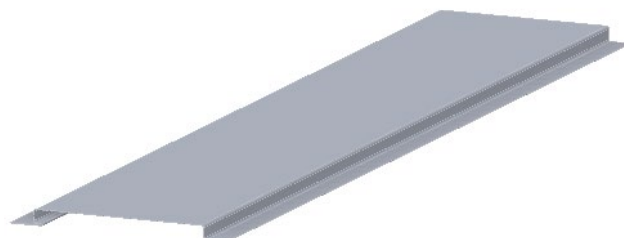


**FICHES PRODUITS**  
**BARDAGE**

# CASSETTE TYPE PROFILS EMBOITEMENTS



PE48C

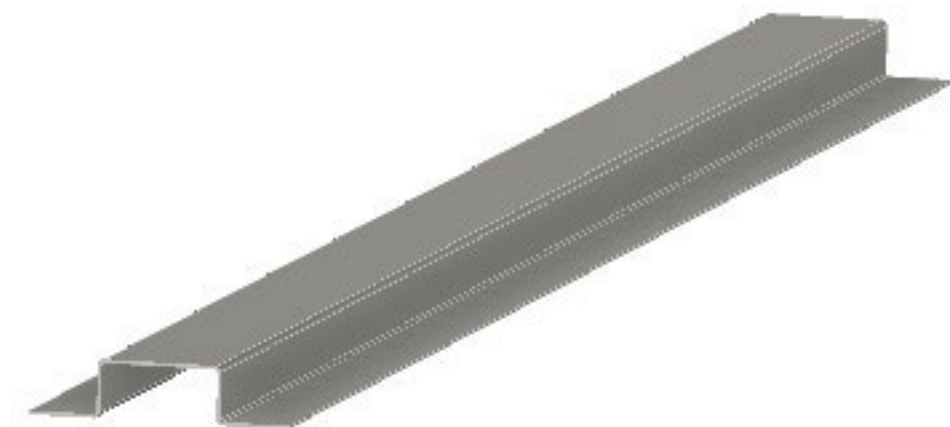


PE48

Cassette type profil emboitement pour réalisation bardage (vertical, horizontal) sous face ou habillage divers. Réalisation des accessoires de pose et de finition sur demande.

## CARACTÉRISTIQUES TECHNIQUES

<b>Matière</b>	Acier, Aluminium, Zinc
<b>Teinte standard</b>	Teinte standard acier laqué, zinc
<b>Type détaillé du produit</b>	Profil emboitement
<b>Fabrication française</b>	Oui
<b>Domaine d'application</b>	Maison individuelle et Bâtiment industriel
<b>Zone d'utilisation</b>	Façade, sous face, habillage
<b>Support d'application</b>	Ossature bois, oméga
<b>Conditionnement</b>	Sur demande
<b>Entraxe standard (plage + jeu)</b>	200 - 250 - 300 - 390
<b>Jeu possible</b>	0 - 5 - 10 - 15 - 20 - 25
<b>Talons</b>	Avec ou sans
<b>Longueur</b>	Sur demande
<b>Autre plage sur demande</b>	120 < plage < 600



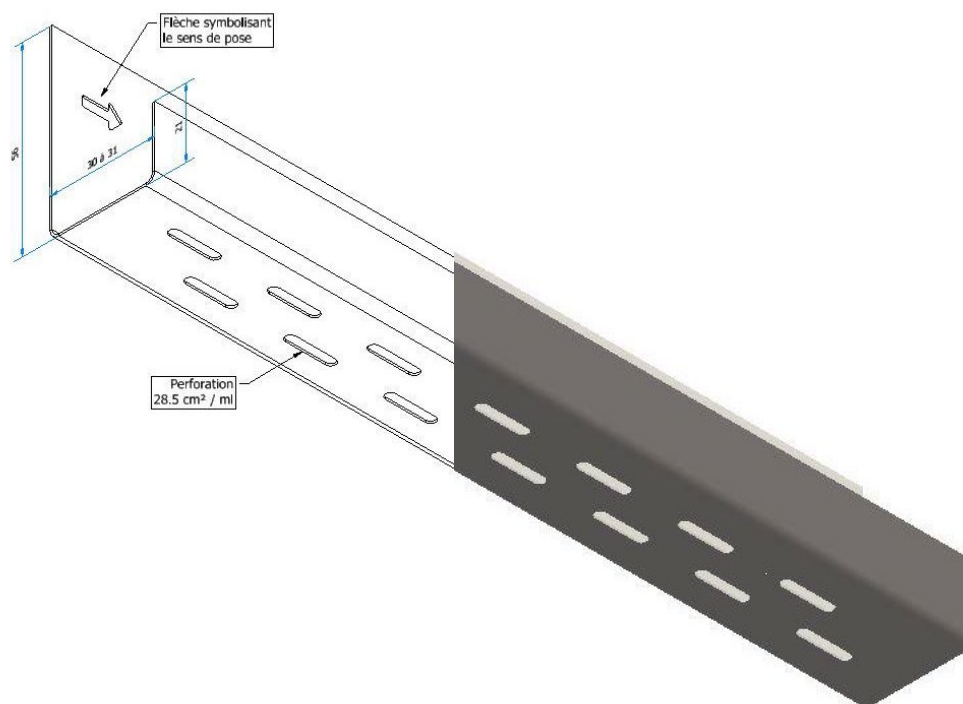
## Ω48

- Oméga aluminium épaisseur : 2 mm
- Oméga acier galva : 1.5 mm

### CARACTÉRISTIQUES TECHNIQUES

<b>Matière</b>	Acier galva, Aluminium
<b>Teinte standard</b>	Aluminium galva
<b>Type détaillé du produit</b>	Oméga support bardage
<b>Fabrication française</b>	Oui
<b>Domaine d'application</b>	Maison individuelle et Bâtiment industriel
<b>Zone d'utilisation</b>	Façade
<b>Support d'application</b>	Tous supports
<b>Conditionnement</b>	5 longueurs de 3m

# PIED DE BARDAGE



## PBC-48 Acier

- Couleur :

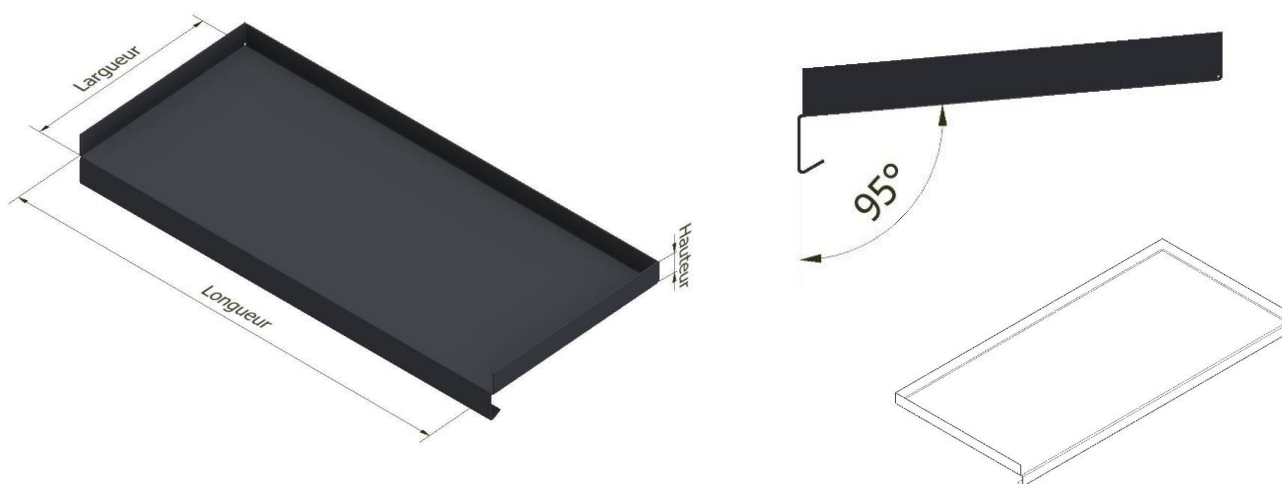
- RAL 9005     RAL 7022     RAL 7037  
 RAL 9010     RAL 7016  
 Autre couleur RAL .....

## CARACTÉRISTIQUES TECHNIQUES

<b>Matière</b>	Acier 63/100ème
<b>Teinte</b>	RAL standard ou sur demande
<b>Domaine d'application</b>	Maison individuelle et bâtiment industriel
<b>Zone d'utilisation</b>	Bardage métallique / composite / bois
<b>Support d'application</b>	Tout support
<b>Dimension</b>	Longueur = 2150 mm / Utile = 2000 mm (pièce conique emboîtable)
<b>Conditionnement</b>	A la pièce



# SEUIL 15/10E



- Dimension : Largeur ..... Longueur .....  
Hauteur .....
- Couleur acier :  RAL 7016
- Couleur aluminium :  RAL 7037  RAL 7016  
 RAL 7022  RAL 9010

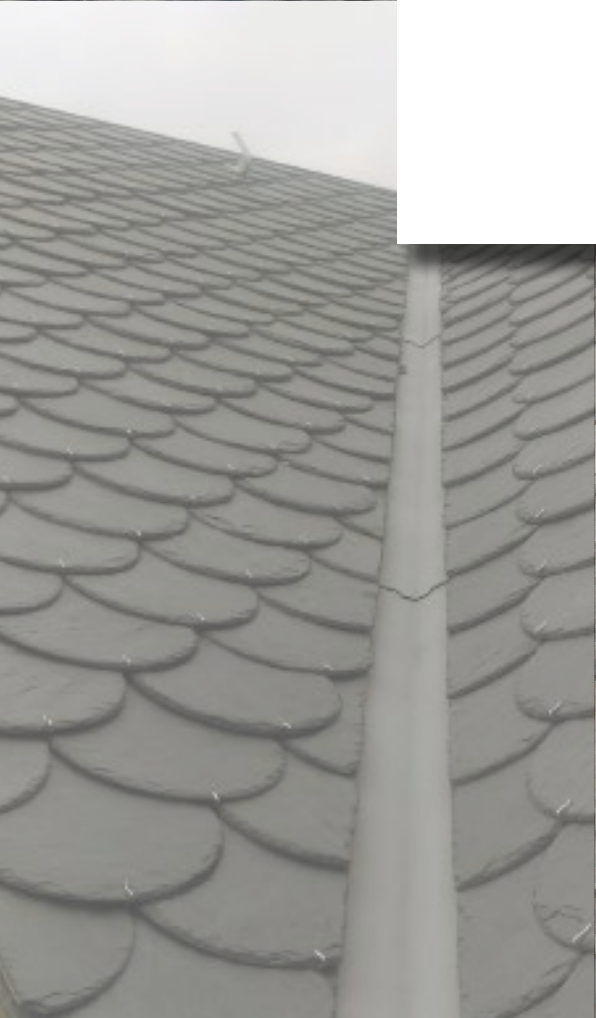
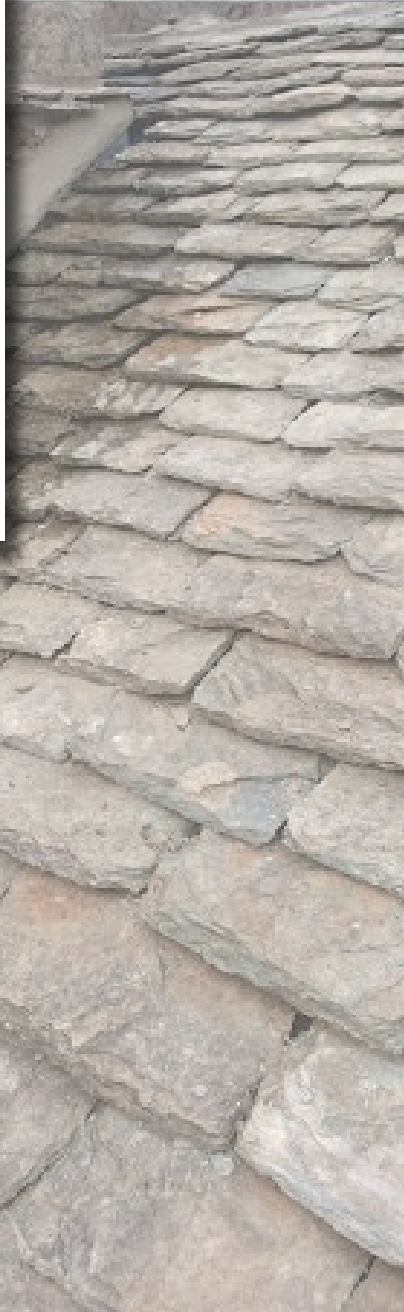
Autres dimensions, angles et couleurs sur demande

## CARACTÉRISTIQUES TECHNIQUES

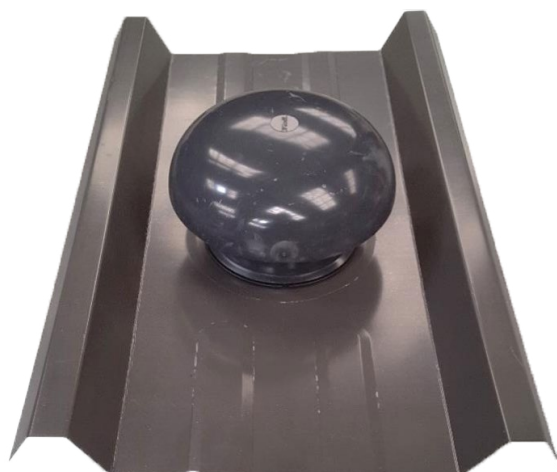
<b>Matière</b>	Acier 15/10ème ou Aluminium 15/10ème
<b>Teinte</b>	Standard ou sur demande
<b>Domaine d'application</b>	Seuil menuiserie
<b>Zone d'utilisation</b>	Habillage / Isolation extérieur / Bardage
<b>Conditionnement</b>	A la pièce



# FICHES PRODUITS VENTILATIONS



# VENTILATION TOITURE BAC ACIER Ø 100 - 120



VC48 D100/120 Acier

33.45

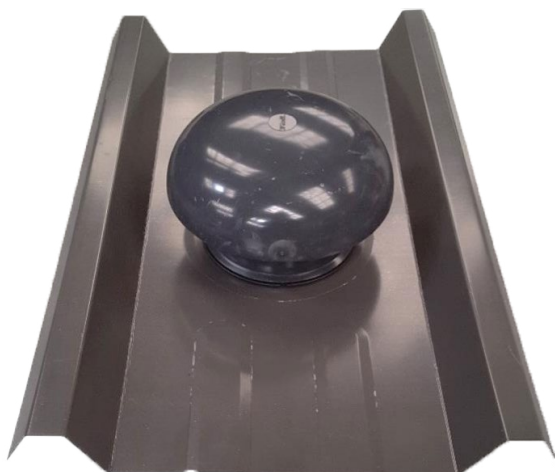
4.40

333.39T

## CARACTÉRISTIQUES TECHNIQUES

<b>Matière</b>	Acier
<b>Teinte standard</b>	RAL 9010 - 8012 - 7022 - 7016 - 7006 - 5008 - autres couleurs sur demande
<b>Type détaillé du produit</b>	Ventilation de chute
<b>Fabrication française</b>	Oui
<b>Domaine d'application</b>	Maison individuelle et Bafiment industriel
<b>Pièce / ouvrage de destination</b>	Ventilation haute et ventillation basse
<b>Zone d'utilisation</b>	Toiture bac acier
<b>Support d'application</b>	Acier
<b>Utilisation</b>	Couverture bardage acier
<b>Contenu du sachet</b>	5 unités

# VENTILATION TOITURE BAC ACIER Ø 160



VC48 D160 Acier

## CARACTÉRISTIQUES TECHNIQUES

<b>Matière</b>	Acier
<b>Teinte standard</b>	RAL 9010 - 8012 - 7022 - 7016 - 7006 - 5008 - autres couleurs sur demande
<b>Type détaillé du produit</b>	Ventilation de chute
<b>Fabrication française</b>	Oui
<b>Domaine d'application</b>	Maison individuelle et Bâtiment industriel
<b>Pièce / ouvrage de destination</b>	Ventilation haute et ventilation basse
<b>Zone d'utilisation</b>	Toiture bac acier
<b>Support d'application</b>	Acier
<b>Utilisation</b>	Couverture bardage acier
<b>Contenu du sachet</b>	5 unités

# VENTILATION CRANTAGE Ø 160 TOITURE BAC ACIER



VC D160 Acier

## CARACTÉRISTIQUES TECHNIQUES

<b>Matière</b>	Acier
<b>Teinte standard</b>	RAL 9010 - 8012 - 7022 - 7016 - 7006 - 5008 - autres couleurs sur demande
<b>Type détaillé du produit</b>	Ventilation de chute
<b>Fabrication française</b>	Oui
<b>Domaine d'application</b>	Maison individuelle et Bâtiment industriel
<b>Pièce / ouvrage de destination</b>	Ventilation haute et ventilation basse
<b>Zone d'utilisation</b>	Toiture bac acier
<b>Support d'application</b>	Acier
<b>Utilisation</b>	Couverture bardage acier
<b>Contenu du sachet</b>	5 unités

# VENTILATION D100/120 TOITURE ARDOISE



**VBVH48 D100/120 Zinc**

Ardoise format 20 x 40 pour  
couverture en ardoise d'Espagne

## CARACTÉRISTIQUES TECHNIQUES

<b>Matière</b>	Zinc
<b>Teinte</b>	Quartz - Anthra - Pigmento
<b>Type détaillé du produit</b>	Ventilation de chute
<b>Fabrication française</b>	Oui
<b>Domaine d'application</b>	Maison individuelle
<b>Pièce / ouvrage de destination</b>	Ventilation haute et ventilation basse
<b>Zone d'utilisation</b>	Toiture ardoise
<b>Support d'application</b>	Bois
<b>Utilisation</b>	Couverture ardoise
<b>Contenu du sachet</b>	5 unités



# VENTILATION D160 TOITURE ARDOISE



## VBVH48 D160 Zinc Ardoise

Ardoise format 20 x 40 pour  
couverture en ardoise d'Espagne

33.45

4.40

333.39T

## CARACTÉRISTIQUES TECHNIQUES

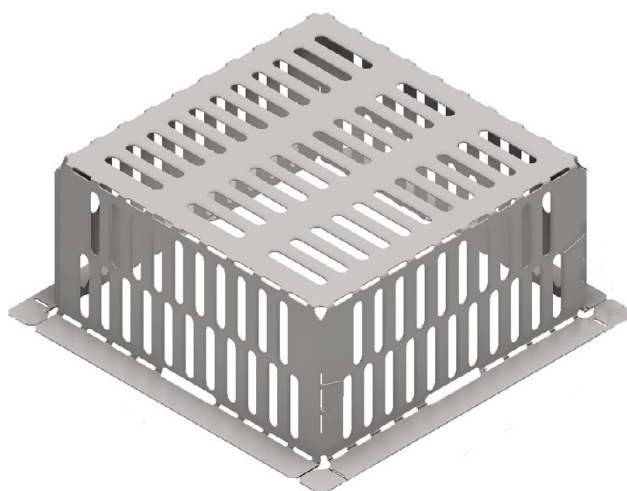
<b>Matière</b>	Zinc
<b>Teinte</b>	Quartz - Anthra - Pigmento
<b>Type détaillé du produit</b>	Ventilation de chute
<b>Fabrication française</b>	Oui
<b>Domaine d'application</b>	Maison individuelle
<b>Pièce / ouvrage de destination</b>	Ventilation haute et ventilation basse
<b>Zone d'utilisation</b>	Toiture ardoise
<b>Support d'application</b>	Bois
<b>Utilisation</b>	Couverture ardoise
<b>Contenu du sachet</b>	5 unités



**FICHES PRODUITS  
ÉTANCHÉITÉ**



# PARE GRAVIER



## PG48

Dimensions standard :

- L 200 x l 200 X H 100
- L 250 x l 250 X H 100
- L 300 x l 300 x H 100

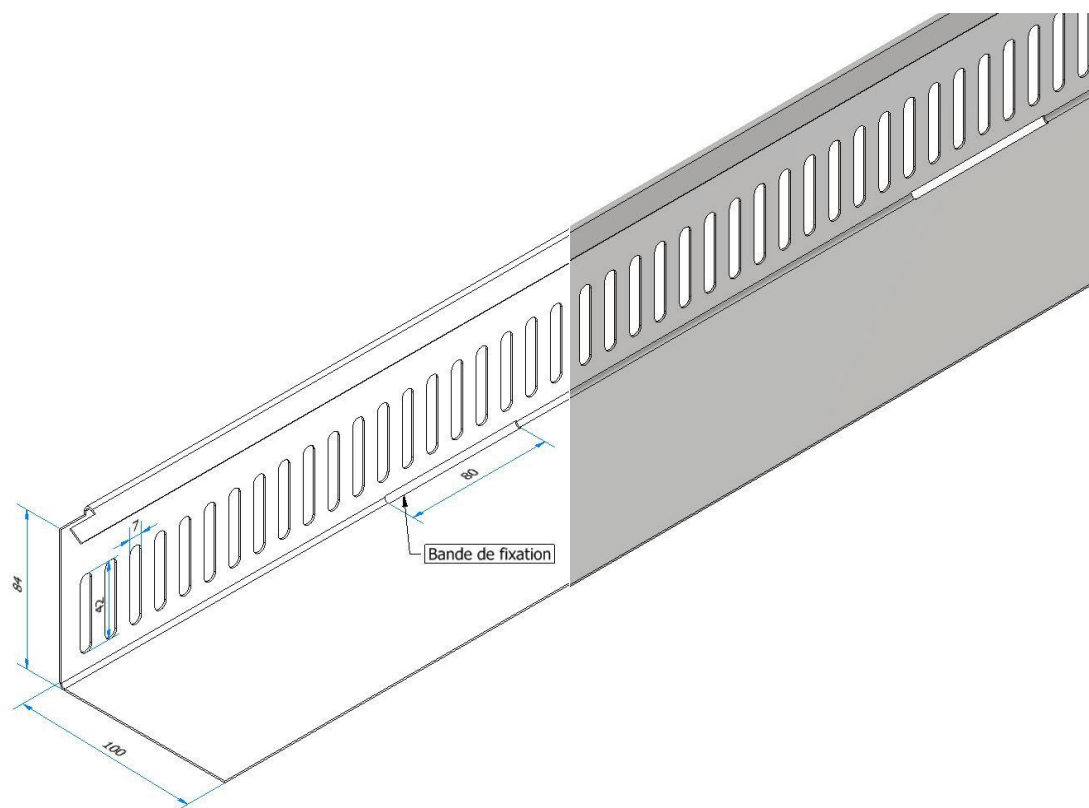
Matières :

- Acier galva
- Aluminium
- Zinc

## CARACTÉRISTIQUES TECHNIQUES

<b>Matière</b>	Acier galva 0.80 mm		
<b>Type détaillé du produit</b>	Pare gravier pour toiture terrasse		
<b>Fabrication française</b>	Oui		
<b>Domaine d'application</b>	Maison individuelle et Bâtiment industriel		
<b>Zone d'utilisation</b>	Toiture terrasse		
<b>Dimensions</b>	200 x 200	250 x 250	300 x 300
<b>Poids</b>	610g	890g	1090g
<b>Surface d'évacuation</b>	330m <sup>2</sup>	390m <sup>2</sup>	560m <sup>2</sup>
<b>Dimension développé</b>	440 x 440	490 x 490	540 x 540

# PARE GRAVA

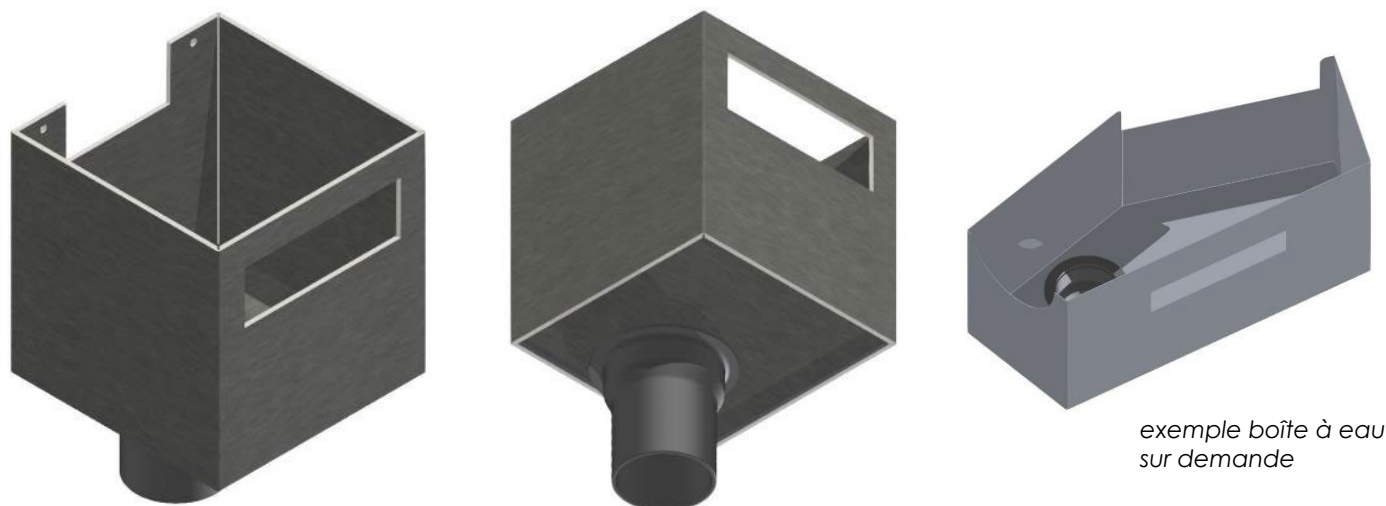


PG90 48

## CARACTÉRISTIQUES TECHNIQUES

<b>Matière</b>	Aluminium 10/10ème
<b>Teinte</b>	Aluminium
<b>Domaine d'application</b>	Maison individuelle et bâtiment industriel
<b>Zone d'utilisation</b>	Couverture étanchéité lestée / végétalisée
<b>Conseil de pose</b>	Délimitation de la zone stérile / du gravier
<b>Dimension</b>	Longueur = 3 ml / Utile = 2960 mm
<b>Conditionnement</b>	A la pièce

# BOÎTE À EAU



## BTE-200 48

Dimensions :

L 200 x l 200 X H 200

L 300 x l 300 X H 200

Diamètre naissance :

Ø80

Ø100

Ø120

Ø160

Matière / Couleur :

Zinc

Quartz

Aluminium (couleur sur demande)

Autres dimensions et formes sur demande

## CARACTÉRISTIQUES TECHNIQUES

<b>Matière boîte</b>	Composite zinc / Aluminium 4 mm
<b>Matière naissance</b>	Plastique noir
<b>Teinte</b>	Standard ou sur demande
<b>Domaine d'application</b>	Étanchéité / Sortie d'eau pluviale en façade
<b>Conditionnement</b>	A la pièce



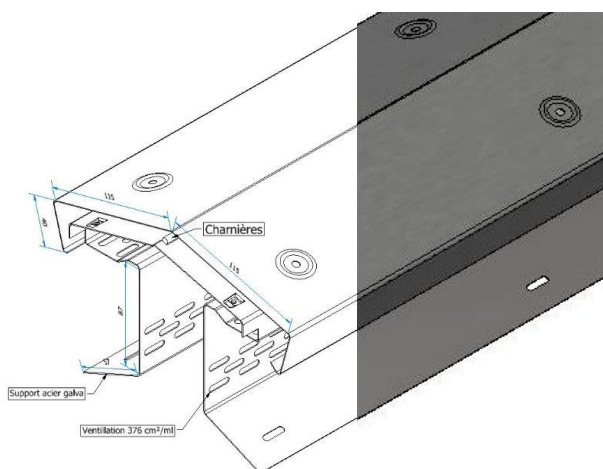


# COUVERTURE & ARDOISE





# FAÎTAGE VENTILÉ ARDOISE



## FAVAR 48

Pente toiture :

..... % / ..... ° (Pente min 25% max 65%)

Matière / Couleur capot :

Zinc quartz

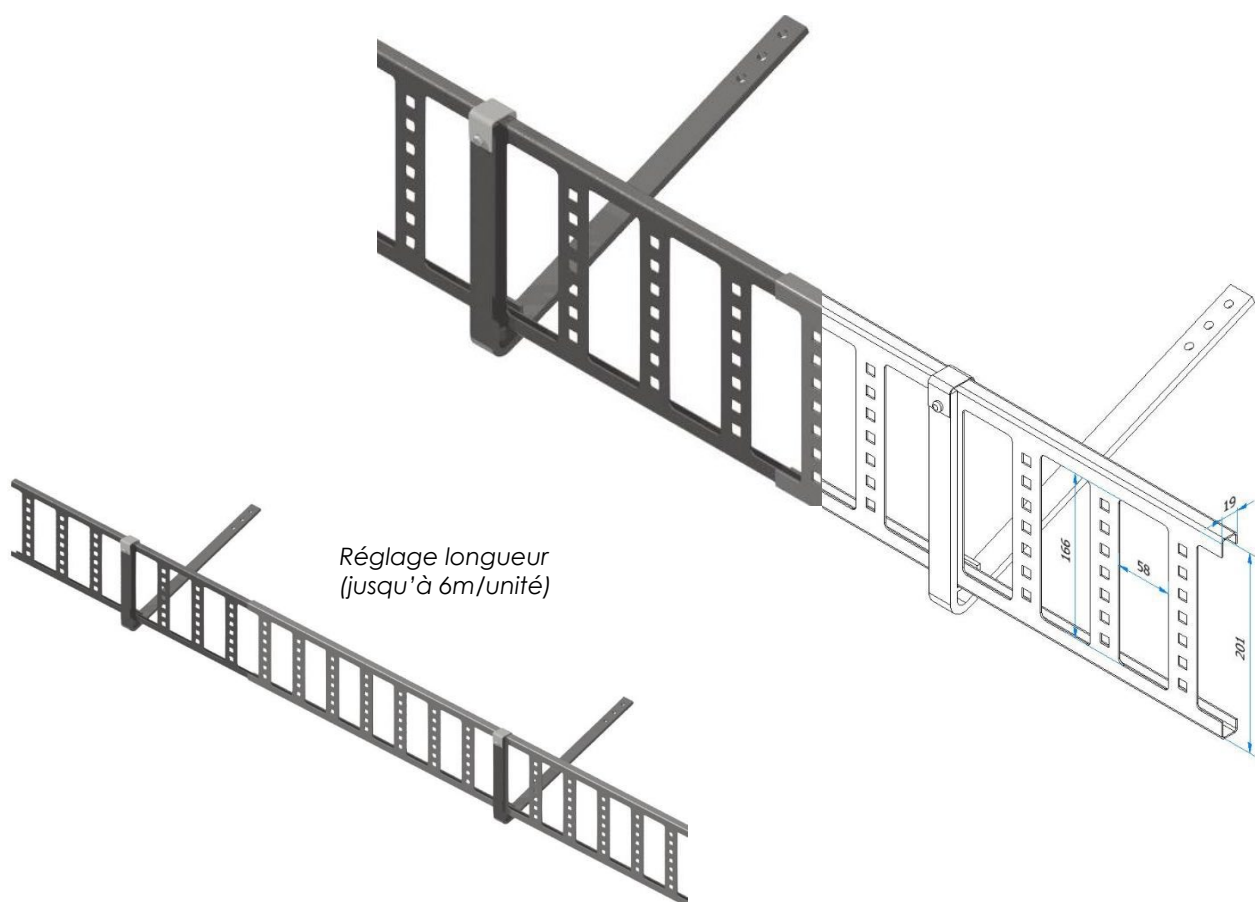
Zinc anthracite

RAL .....

## CARACTÉRISTIQUES TECHNIQUES

<b>Matière support</b>	Acier galvanisé 8/10eme
<b>Matière capot</b>	Zinc / Acier
<b>Teinte</b>	Galvanisée + zinc quartz / anthracite Galvanisée + RAL acier
<b>Domaine d'application</b>	Maison individuelle / Couverture ventilée
<b>Zone d'application</b>	Couverture ardoise
<b>Type de pose</b>	Pose sur volige
<b>Dimension</b>	Longueur = 2000 mm / Utile = 1900 mm
<b>Conditionnement</b>	5 pièces

# ECHELLE ARRÊT DE NEIGE



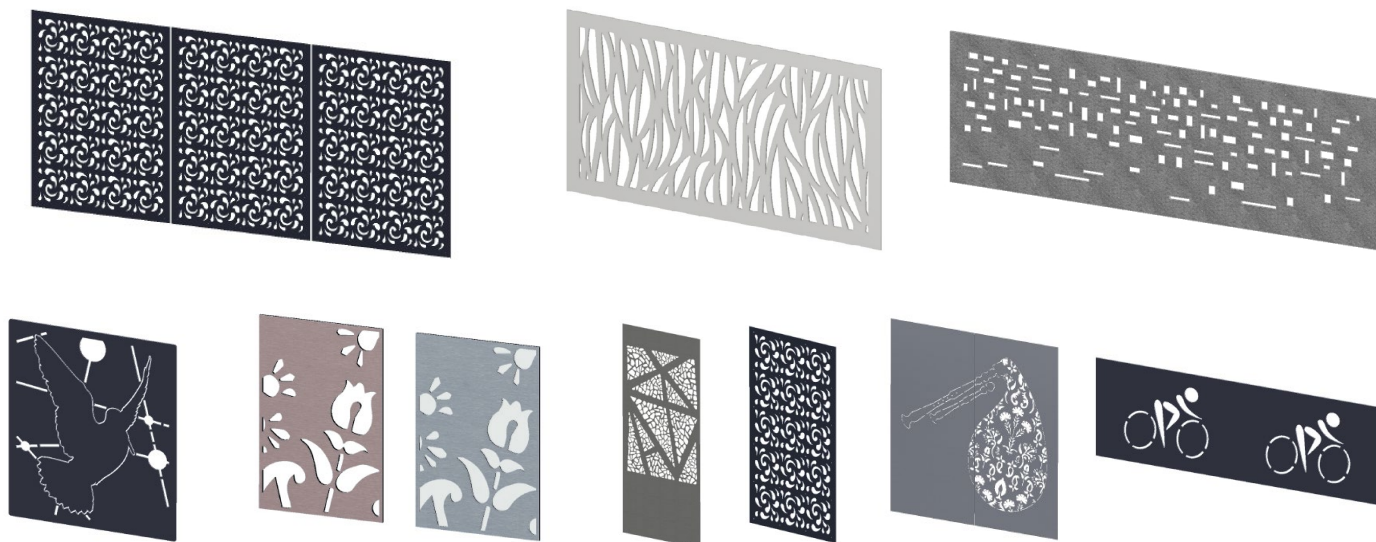
ECH-AR-15 48

## CARACTÉRISTIQUES TECHNIQUES

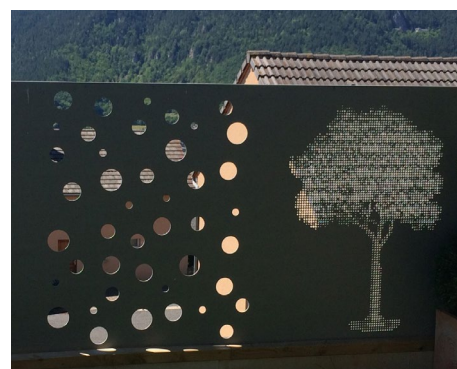
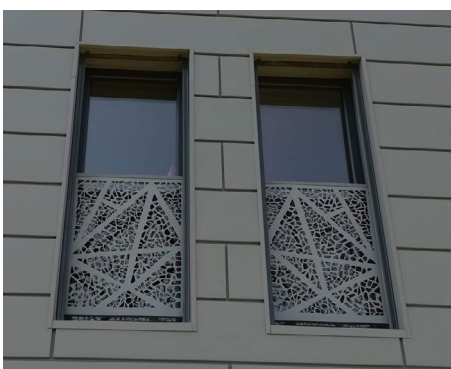
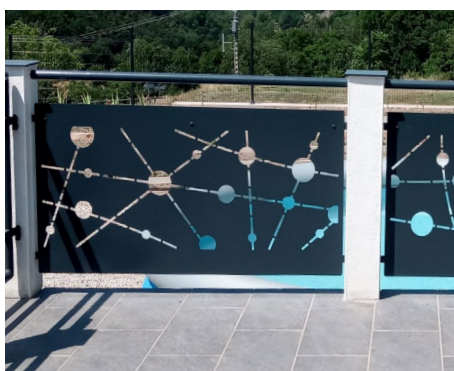
<b>Matière</b>	Acier galvanisé 15/10ème
<b>Teinte</b>	Galvanisée
<b>Domaine d'application</b>	Maison individuelle / tertiaire
<b>Zone d'application</b>	Couverture ardoise / lauze
<b>Type de pose</b>	Pose sur crochet (fourni)
<b>Conditionnement</b>	A la pièce + 7 crochets (1u/ml) 2 x 3 m réglable (6 ml utile max)

# SOLUTION TÔLES PERFORÉES

L'entreprise SIMON à la possibilité de créer des perforations sur les tôles. Les tôles perforées offrent une solution d'habillage des bâtiments à la fois esthétique et fonctionnelle. Les utilisations peuvent s'appliquer sur des façades, paires-vues et gardes-corps.



Aussi, la diversité des formes de perforation offre des possibilités de création presque illimité. Par exemple, la continuité des décors peut être réalisée sur plusieurs tôles. Grâce à des machines spécifiques, les réalisations peuvent s'adapter selon vos envies et ainsi, créer des pièces design et uniques.







**Vous avez un projet ? Une question sur nos produits ?**

Pour tout renseignement, veuillez prendre contact avec notre équipe.

Bureau : 04 66 65 12 56  
E-mail : [contact@simon48.fr](mailto:contact@simon48.fr)

Retrouvez également toute l'actualité de l'entreprise sur notre site internet [www.simon48.fr](http://www.simon48.fr) ou sur notre page Facebook Simon48.